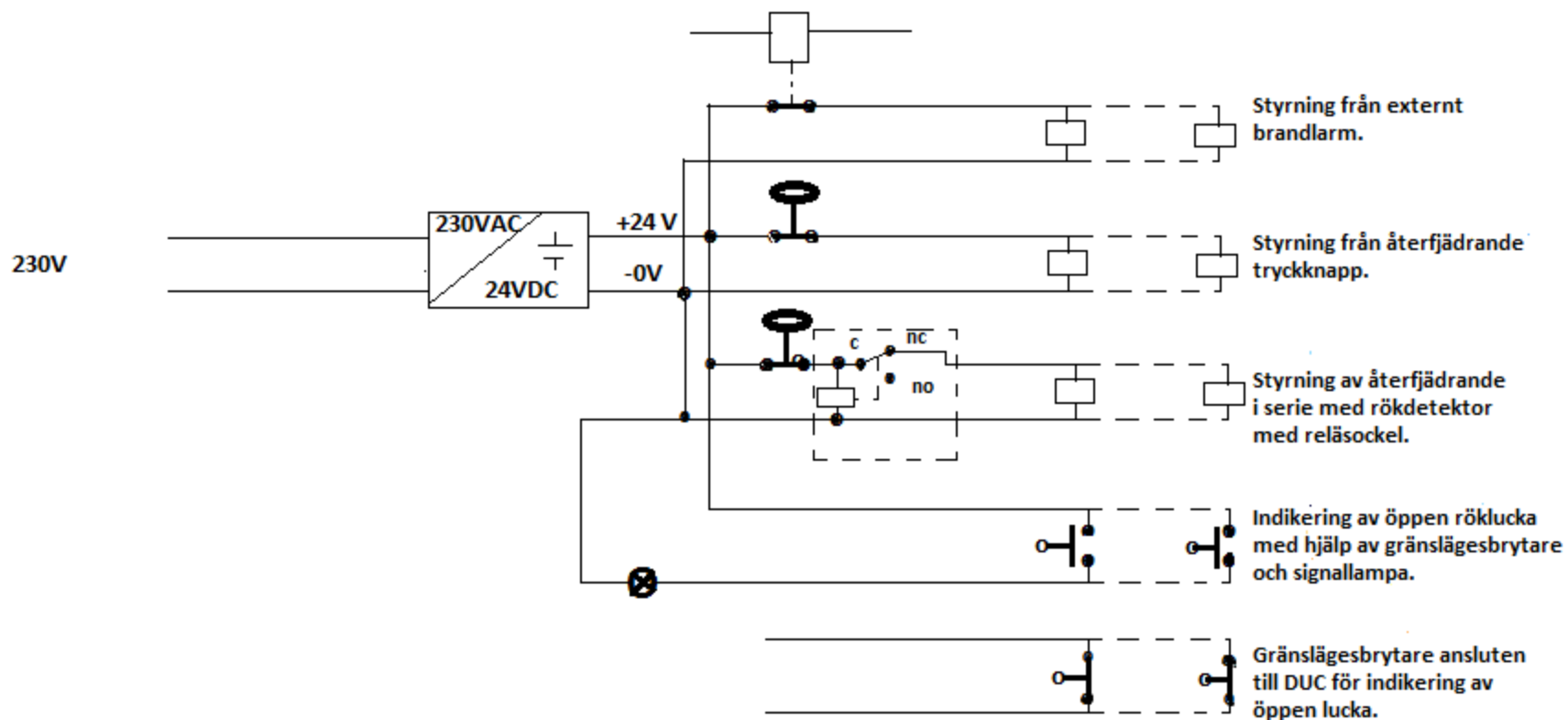


## Principen för styrning av rökluckor med hållmagnet.



Detta är en principskiss hur styrning av rökluckor kan gå till. Man måste i varje enskilt fall anpassa för de villkor som råder för objekt som t. ex. sektioner med olika slingor eller flera batteribackuper. Ledningsnätet måste också dimensioneras med tanke på spänningsfall.